



GARTENMÖBEL
HERGESTELLT IN DER SCHWEIZ

MEUBLES DE JARDIN
FABRICATION SUISSE

GARDEN FURNITURE
MADE IN SWITZERLAND



«RIGI»

Montageanleitung

Instructions de montage

Assembly instructions



Wir danken Ihnen, dass Sie sich für ein hochwertiges Schweizer Produkt entschieden haben! Seit über 60 Jahren entwickelt und produziert die Schaffner AG Gartenmöbel aus Metall und Fiberglas. Dabei wird grosser Wert auf beste Materialien und höchste Qualität in der Verarbeitung gelegt.

Sicherheit:

Darauf achten, dass sich Personen oder Kinder nicht die Finger im Schliessmechanismus einklemmen. Dies gilt speziell bei aufgeklappter Tischplatte.

Personen, die aufgrund ihrer physischen, sensorischen oder geistigen Fähigkeiten oder ihrer Unerfahrenheit oder Unkenntnis nicht in der Lage sind, den Tisch sicher zu benutzen, dürfen diesen Tisch nicht ohne Aufsicht oder Anweisung durch eine verantwortliche Person benutzen. Dieser Tisch darf von Kindern über 8 Jahren nur verwendet werden, wenn sie überwacht oder über den gefahrlosen Gebrauch eingewiesen werden und sie die Gefahren verstehen, die durch die Benutzung entstehen. Kinder dürfen nicht mit dem Tisch spielen, da sie die Gefahren nicht erkennen können.

Nous vous remercions d'avoir choisi un produit suisse de très haute qualité! Depuis plus de 60 ans, Schaffner AG produit des meubles de jardin en métal et fibre de verre. Nous accordons beaucoup de valeur au choix des matériaux et à la grande qualité de l'exécution.

Sécurité:

veiller à ce que les personnes et les enfants ne se prennent pas les doigts dans le mécanisme de fermeture. Ceci vaut plus spécialement pour le plateau de table ouvert.

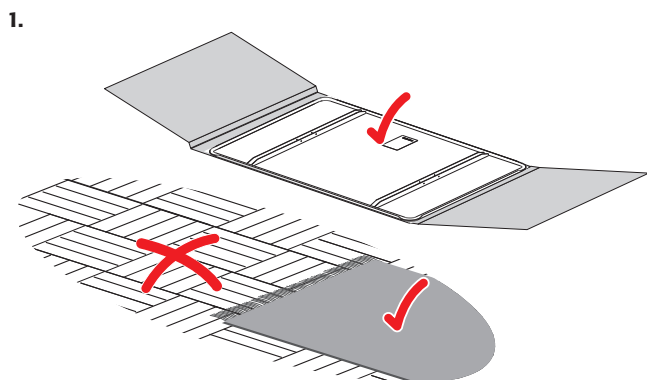
Les personnes qui, en raison de leurs capacités physiques, sensorielles ou mentales, ou de leur inexpérience ou d'un manque de connaissances, ne sont pas à même d'utiliser cette table correctement, ne peuvent l'utiliser sans surveillance ou sous la direction d'une personne responsable. Cette table ne peut être utilisée que par des enfants de plus de 8 ans, s'ils sont surveillés ou ont été instruits et au courant des éventuels dangers, et s'ils comprennent les risques inhérents à l'utilisation. Les enfants ne peuvent pas jouer avec la table, car ils ne pourraient en évaluer les dangers.

Thank you for purchasing this high-quality Swiss product. Since more than sixty years, Schaffner AG stands for first-class garden furniture superbly crafted in exclusively high quality metal and fibreglass.

Safety:

Make sure that nobody, especially children, can clamp their fingers in the locking mechanism, particularly when the table is folded up.

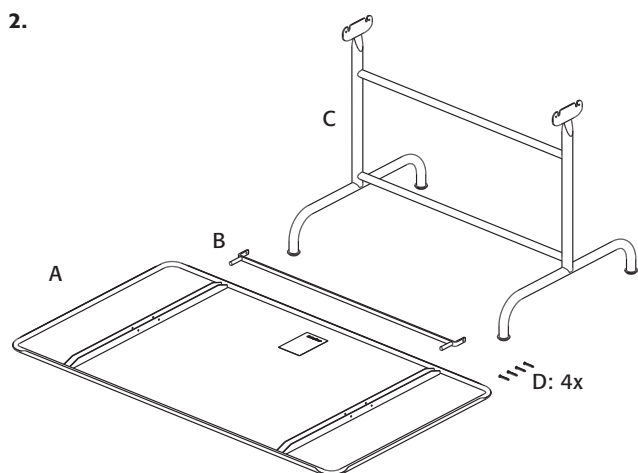
Persons, including children, who in view of the level of their physical, sensory or mental capacities, or their lack of experience or knowledge, are not in a position to use the equipment with safety, may not use this table without supervision or instruction by a responsible person. Children more than 8 years old may use this table but only under supervision or after instruction and fully understanding the associated risks and dangers. Children must not play with this table because they cannot know the dangers involved.



1. Tischplatte auf eine weiche, nicht kratzende Oberfläche legen (Karton, Decke, Teppich etc.).

Plateau de la table Coucher le plateau de la table sur une surface souple qui ne risque pas de le rayer (carton, couverture, tapis, etc.).

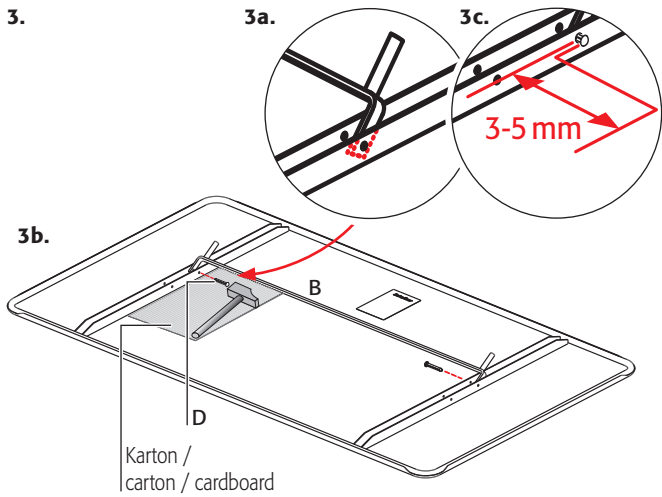
Tabletop Lay the tabletop upside down on a soft non-abrasive surface (e.g. on a cardboard, blanket or carpet, etc.).



2. Übrige Teile auspacken und auf eine weiche, kratzunempfindliche Oberfläche (Karton, Decke, Teppich etc.) legen.

Autres pièces Les déballer et les coucher sur une surface souple et résistante aux éraflures (carton, couverture, tapis, etc.).

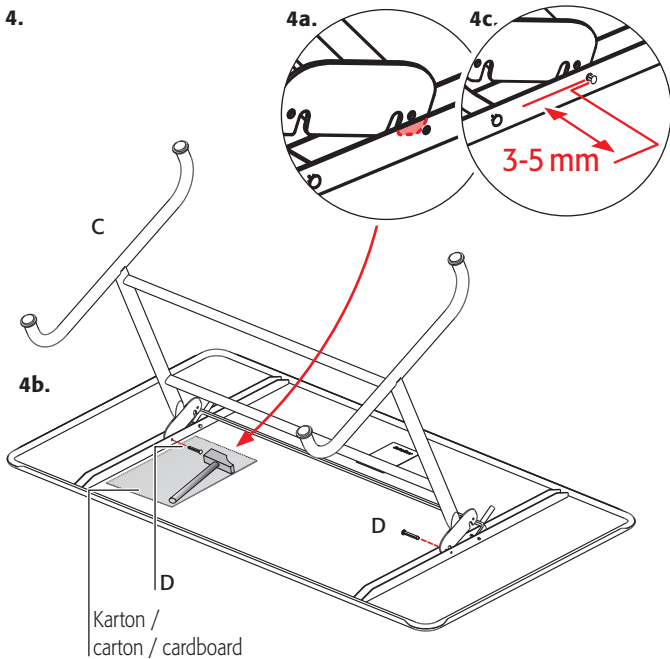
All other parts Unpack and lay on a soft non-abrasive surface (cardboard, blanket or carpet, etc.).



- 3. Spannbügel montieren** **Tip:** Um Kratzer auf der Tischplatte zu vermeiden, zuerst ein Stück Karton (z.B. von der Verpackung) auf Tischplatte legen. Tischplatte zu zweit auf weiche Unterlage legen (Platte nach unten).
- 3a.** Spannbügel (B) zwischen die Spanten legen.
- 3b.** Spannbügel mit zwei Kerbnägeln (D) fixieren (Hammer verwenden).
- 3c.** Kerbnägel nicht ganz einschlagen; Abstand von 3-5 mm belassen.

Monter l'étrier de fixation

- Conseil:** pour ne pas risquer de rayer la table, utiliser un morceau de carton posé sur l'envers du plateau (ex. un morceau de l'emballage).
- A l'aide d'une autre personne, coucher le plateau de la table sur une surface souple (plateau vers le bas).
- 3a.** Déposer l'étrier de fixation (B) entre les traverses.
- 3b.** Fixer l'étrier à l'aide de deux cannelés (D) (utiliser un marteau).
- 3c.** Ne pas enfoncer complètement les cannelés; laisser un intervalle de 3-5 mm.



Fix clamping bracket

- Tip:** To avoid scratching the tabletop, first lay some carton (e.g. packaging carton) on it.
- Lay the table upside down (takes two people) on a soft surface.
- 3a.** Insert the clamping bracket (B) between the stringers.
- 3b.** Fix the clamping bracket with two notched pins (D) (hammer them in).
- 3c.** Do not hammer the notched pins completely in; leave 3-5 mm projecting.

4. Tischplatte fixieren

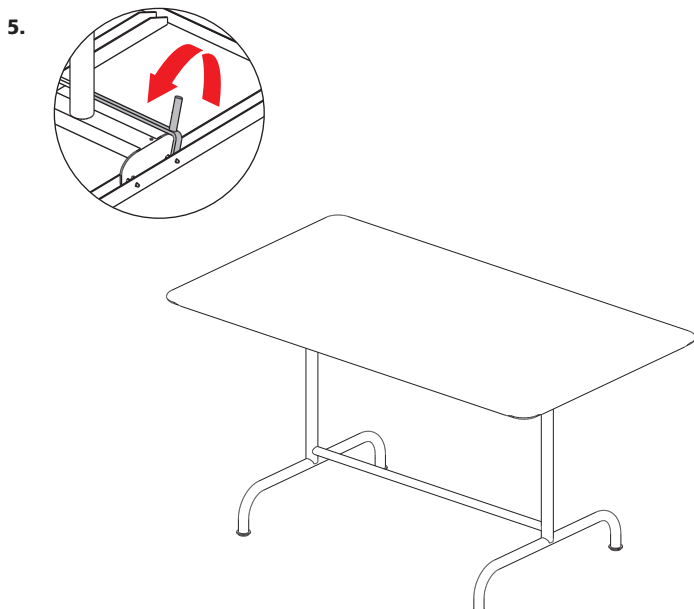
- Tip:** Um Kratzer auf der Tischplatte zu vermeiden, zuerst ein Stück Karton (z.B. von der Verpackung) auf Tischplatte legen.
- 4a.** Gestell (C) auf die Tischplatte stellen. Darauf achten, dass die Fussstützen zwischen den Spanten liegen.
- 4b.** Fussstütze mit zwei Kerbnägeln (D) fixieren (Hammer verwenden).
- 4c.** Kerbnägel nicht ganz einschlagen; Abstand von 3-5 mm belassen.

Fixer le plateau de table

- Conseil:** pour ne pas risquer de rayer la table, utiliser un morceau de carton posé sur l'envers du plateau (ex. un morceau de l'emballage).
- 4a.** Déposer le piètement (C) sur le plateau de la table. Veiller à ce que les supports des pieds soient bien entre les traverses.
- 4b.** Fixer le support à l'aide de deux cannelés (D) (utiliser un marteau).
- 4c.** Ne pas enfoncer complètement les cannelés; laisser un intervalle de 3-5 mm.

Fix the tabletop

- Tip:** To avoid scratching the table surface, first lay some carton (e.g. packaging carton) on it.
- 4a.** Place the frame (C) on the upside-down tabletop. Make sure the feet supports are between the stringers.
- 4b.** Fix the feet supports with two notched pins (D) (hammer them in).
- 4c.** Do not hammer the notched pins completely in; leave 3-5 mm projecting.



5. Tisch drehen

- Fussgestell mit Spannbügel fixieren. Tisch zu zweit drehen und auf stabilen Untergrund stellen.

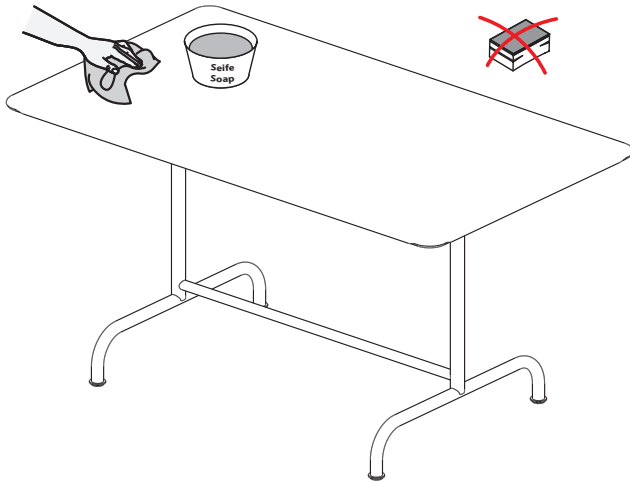
Retourner la table

- Fixer le piètement avec l'étrier de fixation. Retourner la table à deux et la poser sur un sol stable.

Turn the table over

- Fix the baseframe with the clamping bracket. Turn the table over (takes two people) and place on a stable ground surface.

6.



-
- 6. Pflege** Damit Ihr Tisch lange schön bleibt, braucht es ein Minimum an regelmässiger Pflege. Materialbedingt muss die Tischplatte ca. 1 Jahr aushärten, um die volle Kratzbeständigkeit zu erhalten. Daher Platte während dieser Zeit pfleglich behandeln.
- 7. Tischplatte** Die Tischplatte ist mit einer autolackähnlichen Glanz- und Schutzschicht überzogen. Tisch in regelmässigen Abständen mit einem handelsüblichen Abwaschmittel und einem weichen Schwamm gründlich reinigen.
Wichtig: Keine scheuernden oder kratzenden Reinigungs- und Hilfsmittel verwenden!
- 8. Garantie** Wir gewähren 5 Jahre Funktions- und Durchrostungsgarantie. Die Tischplatte wird vor Verlassen des Werkes genauestens auf Materialfehler, Kratzer und dergleichen überprüft. Produktionsbedingt sind geringfügige Farbabweichungen und auf der Unterseite klein(st)e Lufteinschlüsse möglich. Dies hat jedoch keinen Einfluss auf den Gebrauch oder die Qualität.
- 9. «FAQ»** Antworten auf häufig gestellte Fragen zu Schaffner-Gartenmöbeln finden Sie unter www.schaffner-ag.ch
- 10.facebook** Besuchen Sie uns auf unserer «facebook»-Seite www.facebook.com/schaffner-ag.ch
-
- 6. Entretien** Avec un entretien minime et régulier, votre table restera belle encore plus longtemps. La nature du matériel l'imposant, le plateau de la table doit durcir durant 1 année environ pour présenter sa pleine résistance au rayement. Pour cette raison, il faut l'entretenir avec soin durant cette période.
- 7. Plateau de table** Le plateau de la table est recouvert d'une couche brillante et protectrice semblable à une laque pour carrosserie. Avec une éponge douce, nettoyer régulièrement la table à fond avec un produit lavage d'usage courant.
Important: Ne pas utiliser de produits de nettoyage et adjuvants abrasifs ou susceptibles d'égratigner!
- 8. Garantie** Nos tables sont garanties 5 ans contre la rouille et le bon fonctionnement. Elles sont contrôlées avant de quitter l'usine; nous vérifions tout absence de défaut au niveau des matériaux, rayures et autres choses du genre. Il peut y avoir de légères différences de couleurs et de minuscules bulles d'air sur le dessous. Ceci n'a aucune influence sur la qualité et l'utilisation de nos tables.
- 9. «FAQ»** Vous trouverez des réponses aux questions les plus fréquentes sur les meubles de jardin Schaffner sur le site www.schaffner-ag.ch
- 10. facebook** Venez nous rendre visite sur notre page «facebook» www.facebook.com/schaffner.ag
-
- 6. Care and maintenance** It only takes a little bit of regular care to keep your table looking beautiful. The table surface material needs about one year to fully harden against scratching. During this time, clean the table regularly with a standard detergent and a soft sponge.
- 7. Tabletop** The surface of the table is coated with a shiny protective layer, similar to car paint. Clean the table regularly with a standard detergent and a soft sponge.
Important: Do not use any scratching or abrasive cleaning agents or equipment!
- 8. Guarantee** Your table is guaranteed for 5 years against malfunctioning or rust penetration. Before leaving our works it is checked carefully for material faults, scratches and the like. For production reasons slight colour deviations and/or tiny paint bubbles on the lower side may be possible. These have no effect on utilization or quality.
- 9. «FAQ»** Frequent questions and answers on Schaffner garden furniture can be found at www.schaffner-ag.ch
- 10. facebook** Be sure to visit our Facebook page at www.facebook.com/schaffner.ag
-